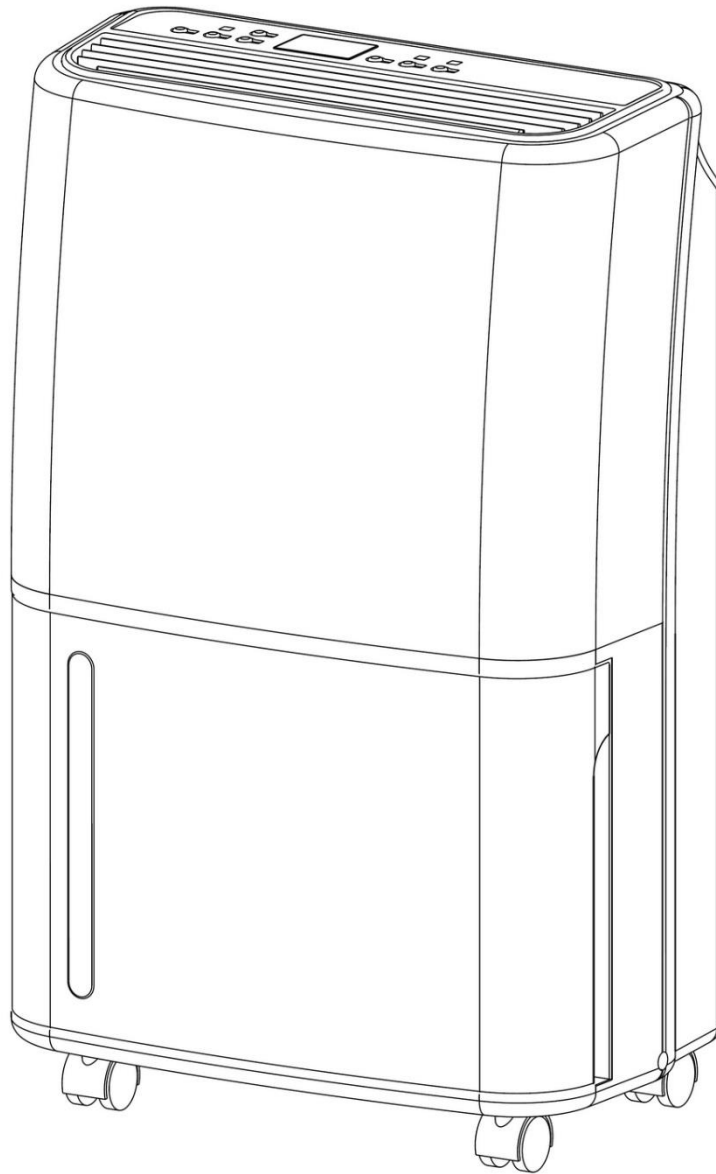


Deshumidificador WDH-725DG



Estimado cliente,

Ha elegido un producto de alta calidad. Para que disfrutes al máximo de este producto, aquí tienes algunos consejos más:

Después del transporte:

Dado que la unidad utiliza refrigerante, a veces puede producirse un transporte inadecuado a pesar de las cuidadosas instrucciones de la caja. Por esta razón, le pedimos que lo deje en posición vertical durante al menos 4 horas antes de utilizar la unidad por primera vez, para que el refrigerante pueda asentarse correctamente en la unidad.

En caso de problemas:

Esperamos que el dispositivo cumpla con sus expectativas. Si, a pesar del mayor cuidado posible, hubiera algún motivo de queja, le rogamos que se ponga en contacto con nosotros brevemente, ya que nos preocupa mucho su satisfacción y nos gustaría aclarar cualquier malentendido.

En la primera operación:

Cuando las tuberías internas entran en contacto con la humedad por primera vez, el primer líquido puede tardar hasta unas 3 horas en acumularse en el recipiente de recogida, dependiendo de la humedad.

Tiempo de arranque/retraso:

Para proteger el compresor, no se vuelve a encender inmediatamente después de que la unidad haya dejado de funcionar o se haya producido una interrupción en el funcionamiento (por ejemplo, al vaciar el depósito de condensación). Inicialmente, sólo el ventilador funciona durante un minuto. Después de este minuto, la unidad se apaga completamente durante dos minutos y entra en el llamado "modo de protección", en el que no funcionan ni el ventilador ni el compresor. Una vez transcurridos los dos minutos del modo de protección, la unidad reanuda su funcionamiento normal y funciona con el ventilador y el compresor.

Rendimiento de humedad y deshumidificación de la habitación:

Si desea comprobar la humedad de la habitación y el rendimiento de deshumidificación asociado con su propio medidor de humedad (higrómetro), evite montar este medidor de humedad en una pared, ya que esto falsificará el contenido real de humedad del aire de la habitación. Vea también las explicaciones en el apartado de Solución de problemas!!!

Instrucciones de seguridad importantes:

- Para la puesta en marcha, el uso y la limpieza del aparato, siga estrictamente las instrucciones de uso y léalas con atención.
- Supervise el deshumidificador cuando los niños estén cerca de la unidad !
- Cuidado con la electricidad, ¡nunca camine o introduzca objetos en la unidad!
- No coloque ningún objeto sobre el deshumidificador.
- No bloquee las aletas de salida de aire de la unidad y asegúrese de que hay suficiente espacio libre alrededor del ventilador.
- Asegúrese de que hay suficiente suministro de aire al dispositivo, ya que de lo contrario puede producirse una reducción del rendimiento y, en el peor de los casos, un sobrecalentamiento y/o un incendio.
- Asegúrese de que no entre humedad en el sistema eléctrico del aparato.
- Utilice únicamente la tensión recomendada para el funcionamiento del aparato.
- Asegúrese de que el cable de alimentación está desplegado (desatado) antes de conectarlo a la toma de corriente.
- Asegúrese de que la clavija esté limpia y correctamente conectada a la toma de corriente antes de utilizar el aparato.
- En caso de problemas o daños, póngase en contacto inmediatamente con el fabricante y nunca lo repare usted mismo.
- No se acerque nunca al enchufe o a la toma de corriente con las manos mojadas.
- No utilice varios enchufes para el funcionamiento del deshumidificador.
- No repare usted mismo los cables defectuosos o dañados del aparato, ¡podría recibir una fuerte descarga eléctrica!
- Asegúrese de que las sustancias altamente inflamables (por ejemplo, gases/aceites, etc.) no estén nunca cerca del aparato.
- Si no va a utilizar el aparato durante un periodo de tiempo prolongado, apáguelo y desconecte el enchufe de la red.
- Este aparato no está destinado a ser utilizado por personas (incluidos los niños) con capacidades físicas, sensoriales o mentales reducidas, o con falta de experiencia y/o conocimientos, a menos que hayan recibido supervisión o instrucciones sobre el uso del aparato por parte de una persona responsable de su seguridad.
- No realice ningún cambio en el dispositivo.
- El deshumidificador no debe funcionar ni almacenarse en una habitación con otros aparatos de combustión/calefacción.

Por favor, apague el aparato inmediatamente y desconéctelo de la red eléctrica si parece que algo va mal. En este caso, póngase en contacto con un especialista o con el fabricante y no intente reparar el aparato usted mismo.

Ejemplos: El ventilador no funciona durante el funcionamiento, el fusible se ha fundido o el compresor hace un ruido fuerte.

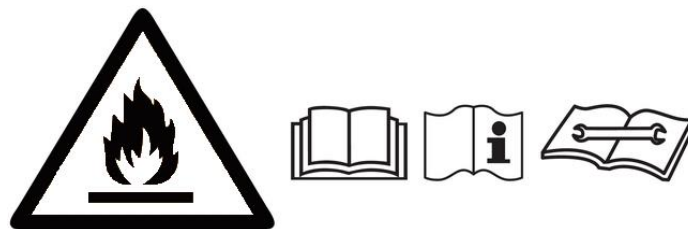
Información importante sobre el funcionamiento y la seguridad del refrigerante R290 en esta unidad:

- Lea atentamente estas instrucciones y sígalas estrictamente.
- La unidad funciona con el refrigerante R290. Este refrigerante es altamente inflamable y explosivo si no se observan las instrucciones de seguridad.
- El aparato no debe almacenarse ni funcionar en una habitación con aparatos de combustión/calefacción o fuego abierto.
- Tenga en cuenta que el refrigerante es inodoro y que una fuga no se puede detectar inmediatamente por el olor.
- Asegúrese de que la salida del aire de escape esté siempre asegurada y no esté obstruida por otros objetos.
- Asegúrese de mantener una distancia mínima de al menos 50 cm de las llamas abiertas y de los elementos calefactores.
- El montaje, el funcionamiento y el almacenamiento del aparato deben tener lugar en una sala con un tamaño mínimo de 8 m².
- Para la limpieza, siga estrictamente las instrucciones del fabricante y no utilice fuentes de calor adicionales que puedan acelerar el proceso de descongelación del aparato.

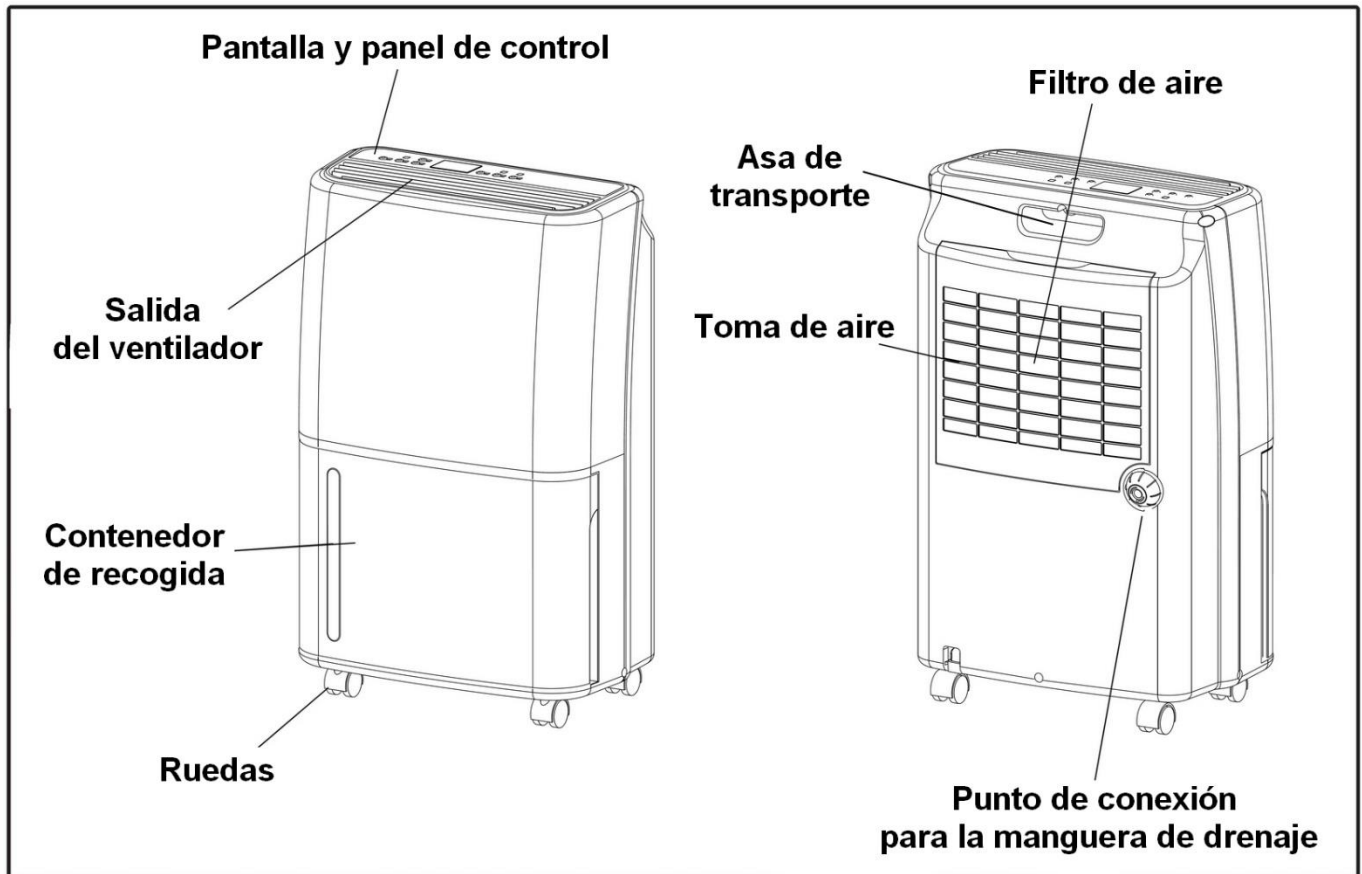
Este aparato tiene piezas que no deben ser sustituidas ni reparadas.

El refrigerante no se puede renovar ni sustituir.

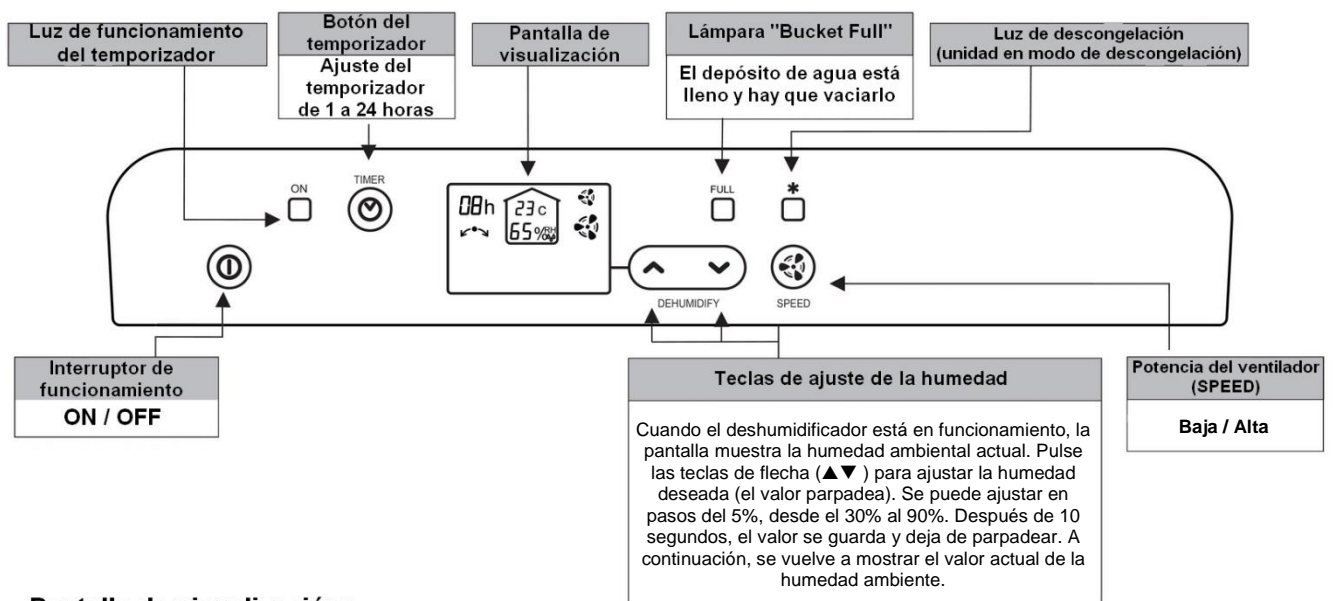
No realice ninguna reparación o modificación independiente en su dispositivo.



Descripción de las partes del dispositivo:



Descripción funcional:



Pantalla de visualización:

08h:



: Temperatura ambiente actual



: Humedad interior actual



: Potencia del ventilador baja



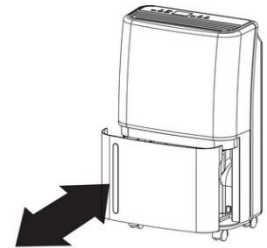
: Potencia del ventilador alta

Instrucciones de uso:

1. Puesta en marcha

1.1 Inserte el enchufe correctamente en la toma de corriente.

1.2. Compruebe que el depósito de condensación está bien asentado en el deshumidificador. (Al utilizar el deshumidificador por primera vez, es posible que se ilumine la luz de "depósito de condensación lleno". Basta con sacar brevemente el depósito de condensación y volver a introducirlo y ya está listo).



1.3 Encienda el aparato con el interruptor de funcionamiento (On/Off). Ahora pulse los botones de ajuste de la humedad (botones de flecha) y ajuste la humedad deseada. Si la humedad deseada es superior a la humedad ambiente actual, sólo el ventilador funciona durante 3 minutos y luego la unidad se apaga hasta que la humedad ambiente supera el valor deseado. A continuación, la unidad se enciende normalmente para la deshumidificación. El valor objetivo del 30% de humedad corresponde en realidad a un funcionamiento continuo.

1.4 Utilice el botón "SPEED" para seleccionar entre una velocidad del ventilador/circulación de aire baja o alta. A continuación, coloque las aspas móviles de la salida del ventilador en la dirección que desee.

1.5 Si desea activar/utilizar la función de temporizador (función para determinar el tiempo restante o función para especificar una hora de inicio), pulse el botón TIMER.

Determinación del tiempo de funcionamiento restante: Pulse el botón TIMER durante el funcionamiento para seleccionar el tiempo de funcionamiento restante deseado del deshumidificador. (Se puede seleccionar un valor entre 1 y 24 horas). Una vez transcurrido este tiempo de funcionamiento seleccionado, el aparato se apaga automáticamente.

Determinación de la hora de inicio: Cuando el deshumidificador esté apagado, pulse el botón TIMER para seleccionar la hora de inicio deseada. (Se puede seleccionar un valor entre 1 y 24 horas). Una vez transcurrido este tiempo seleccionado, la unidad se encenderá automáticamente (con los últimos ajustes utilizados).

2. Vaciado del depósito / Cuando se enciende el indicador luminoso "Cubo lleno"

Cuando el depósito de condensación está lleno, la luz de señalización se enciende y el deshumidificador detiene automáticamente su operación de deshumidificación. Retire el depósito de condensación y vacíelo. Una vez que haya introducido el depósito de condensación en el aparato, el proceso de deshumidificación se iniciará automáticamente.



3. Conexión de una manguera para el drenaje continuo del condensado

3.1. Necesitará una manguera de plástico de ½ pulgada (13 mm de diámetro).

3.2. Afloje el tapón de rosca de la parte trasera derecha del deshumidificador y levántelo bien. (Véase la figura 1)

3.3. A continuación, retire el tapón de goma negro en el punto de drenaje para la manguera de condensación y también levante bien el tapón de goma negro. (Véase la figura 2)

3.4. Ahora conecte la manguera de plástico al grifo de conexión empujándola firmemente sobre el grifo.

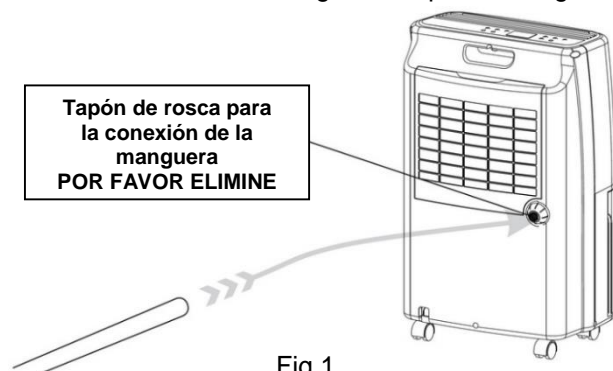
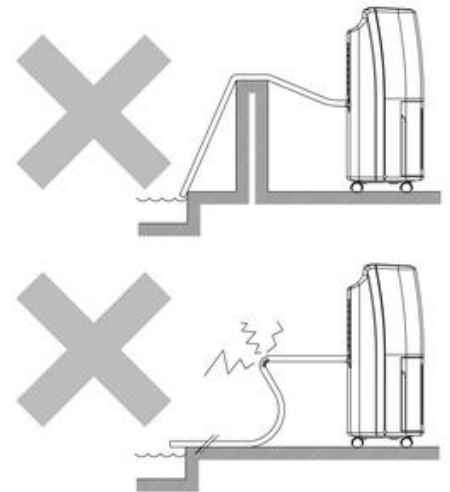
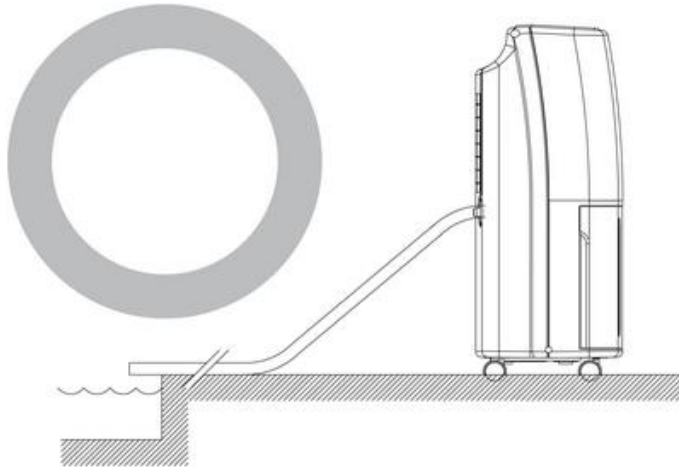


Fig 1



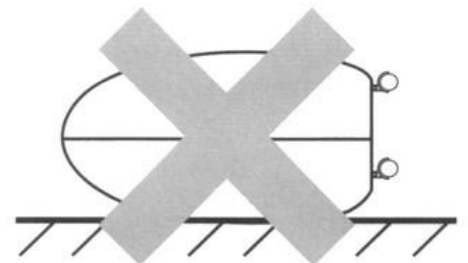
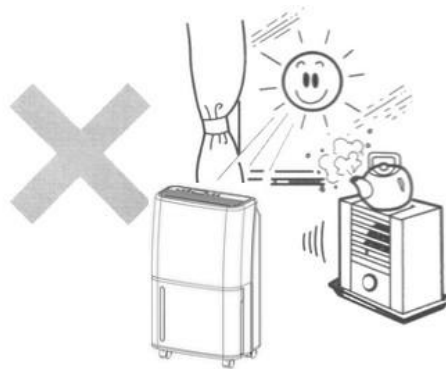
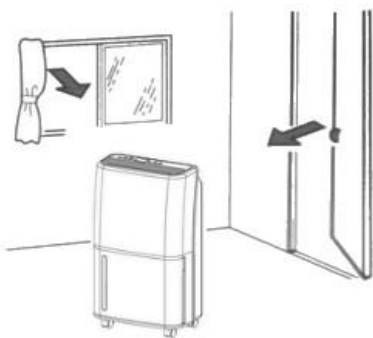
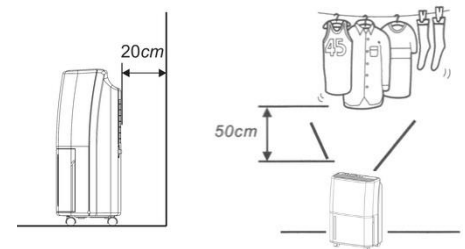
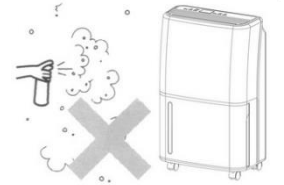
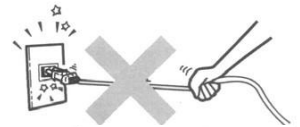
Fig 2

3.5. Drenaje adecuado del agua de condensación con conexión de manguera ! Asegúrese de que la manguera tenga siempre una ligera inclinación hacia abajo (vea los siguientes diagramas).



4. Otras instrucciones de uso

- 4.1. No desconecte el enchufe tirando del cable de alimentación.
- 4.2. No utilice spray para insectos, aceite, pintura, etc. cerca del deshumidificador. Esto puede causar daños en la unidad o incluso un incendio.
- 4.3. No coloque el aparato en superficies inclinadas o irregulares.
- 4.4. Por favor, mantenga siempre una distancia de unos 20 cm a la pared para evitar un posible sobrecalentamiento del aparato. Además, asegúrese de mantener una distancia de unos 50 cm hacia arriba al secar la ropa.
- 4.5. Para un funcionamiento eficaz y económico de la deshumidificación, ¡cierre todas las puertas y ventanas de la sala del deshumidificador!
- 4.6. Mantenga el dispositivo alejado de fuentes de calor.
- 4.7. Mantenga siempre el dispositivo en su posición correcta y vertical y el transporte!



5. Limpieza

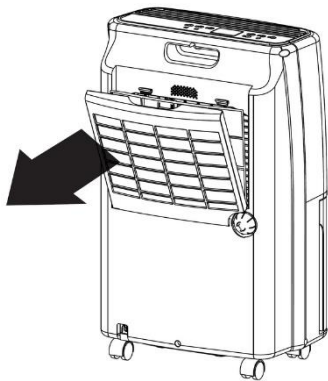
5.1 Limpieza de la carcasa

- Desenchufe el deshumidificador de la red eléctrica antes de limpiarlo.
- Utilice sólo detergentes suaves para limpiar su deshumidificador.
- NUNCA rocíe su deshumidificador (por ejemplo, con agua o similar).

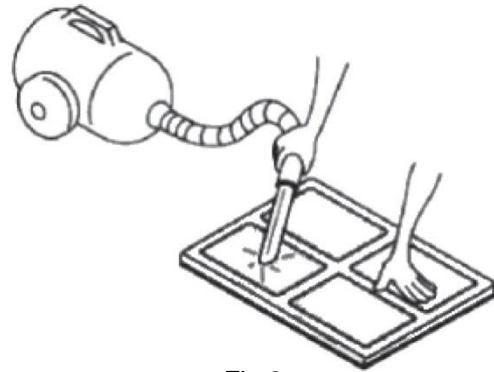
5.2 Limpieza del filtro de aire

El filtro de aire filtra pelusas, pelos y polvo grueso. El filtro de aire está recubierto con un esmalte antibacteriano para inhibir la proliferación de bacterias. Además, el filtro de aire garantiza que se deposite menos polvo en las aletas de refrigeración y, por lo tanto, asegura una mayor eficiencia.

- Limpie siempre el filtro cuando se pueda suponer que la entrada de aire está reducida por el filtro de aire sucio !
- Sujete la parte superior del filtro de aire y tire de ella hacia usted para retirar el filtro de aire de su soporte. (Véase la figura 1)
- Lo mejor es limpiar el filtro de aire con cuidado bajo el agua tibia o con una aspiradora poco ajustada (poder de succión). (Véase la figura 2)
- Vuelva a colocar el filtro de aire limpio en su soporte - HECHO.



Fia 1



Fia 2

Datos técnicos:

Nombre del modelo:	WDH-725DG
Tensión:	220 ~ 240V / 50Hz
Max. Consumo de energía:	420 W (1,9 A)
Compresor:	Compresor rotativo
Capacidad de deshumidificación (óptima):	25 ltr./día (35°C / 90% h.r.)
Capacidad de deshumidificación (estándar):	20 ltr./día (30°C / 80% h.r.)
Depósito de condensación:	Aproximadamente 3 litros
Refrigerante:	R290 (86 g)
Clase de protección:	IPX0
Dimensión (H/W/D):	590 x 360 x 240 mm
Peso:	12,9 kg
Rango de uso:	5°C ~ 32°C

Se reservan las desviaciones de los datos técnicos.

Solución de problemas:

El aparato no deshumidifica lo suficiente / Se acumula muy poca agua en el depósito de condensación

Por favor, recuerde que el objetivo principal no es ganar la mayor cantidad de agua de condensación posible, sino secar y/o mantener el aire de la habitación o los techos, las paredes y el inventario secos !

Además, recuerde que el deshumidificador sólo puede eliminar la humedad del aire y sólo indirectamente de los materiales. Dependiendo del estado de los techos, las paredes y las instalaciones, pueden pasar varias semanas hasta que hayan liberado la humedad almacenada en el aire. Por este motivo, también le recomendamos que, si utiliza su propio medidor de humedad (higrómetro), lo coloque lo más libremente posible y algo alejado de las paredes y los techos, ya que, de lo contrario, ¡el valor de humedad del aire ambiente determinado se falsea!

Como en todos los deshumidificadores, el rendimiento de la deshumidificación está influenciado de forma decisiva por los siguientes factores:

A) contenido de humedad del aire de la habitación y B) calor/temperatura en la habitación.

Por lo tanto, para mayor seguridad, he aquí un extracto de la tabla de deshumidificación en DAUERBETRIEB:

35 grados y <u>80% h.r.</u> = aprox. 22 litros	y al <u>90% h r.</u> = aprox. 25 litros	y al <u>60% h r.</u> = aprox. 13 litros
30 grados y <u>80% h.r.</u> = aprox. 20 litros	y al <u>90% h r.</u> = aprox. 22 litros	y al <u>60% h r.</u> = aprox. 11 litros
20 grados y <u>80% h r.</u> = aprox. 11 litros	y al <u>90% h r.</u> = aprox. 14 litros	y al <u>60% h r.</u> = aprox. 7 litros
15 grados y <u>80% h.r.</u> = aprox. 9 litros	y al <u>90% h r.</u> = aprox. 11 litros	y al <u>60% h r.</u> = aprox. 5 litros
10 grados y <u>80% h.r.</u> = aprox. 6 litros	y al <u>90% h r.</u> = aprox. 8 litros	y al <u>60% h r.</u> = aprox. 4 litros
5 grados y <u>80% h.r.</u> = aprox. 5 litros	y al <u>90% h r.</u> = aprox. 6 litros	y al <u>60% h r.</u> = aprox. 3 litros

Todos los datos son aproximados por día (tolerancia de fluctuación) con una medición directamente en la entrada del dispositivo y, por supuesto, estos valores sólo son válidos con temperatura y contenido de humedad constantes.

El aparato hace ruido de traqueteo o de funcionamiento

Los ruidos de funcionamiento son causados principalmente por la unidad de filtro de aire. Le rogamos que retire el filtro de aire y compruebe si los ruidos de funcionamiento siguen siendo los mismos.

Una posición desfavorable del deshumidificador suele ser la causa de los mayores ruidos de funcionamiento. Prueba a cambiar un poco la posición, ya que entonces los ruidos de funcionamiento suelen desaparecer en su mayor parte. Se puede conseguir un funcionamiento óptimo y especialmente silencioso si se coloca el deshumidificador sobre un trozo de alfombra, felpudo o similar durante su funcionamiento. (Los suelos de piedra, baldosas, laminado o parqué, por el contrario, aumentan el ruido de funcionamiento del deshumidificador).

El aparato tiene una fuga o el agua se escapa

En este contexto, nos gustaría proporcionarle la siguiente información:

Una "fuga" en su deshumidificador es realmente imposible, a menos que el marco principal esté roto y, por supuesto, algo así se puede descartar sin fuerza.

Si el agua sigue saliendo, entonces el condensado probablemente proviene del "desagüe de emergencia", que se encuentra encima del flotador en el lado derecho (hueco cuadrado). La razón es que se impide el drenaje normal. Esto puede tener las siguientes causas:

1. La causa más común es una ligera suciedad en la bandeja de goteo o en el desagüe (por ejemplo, debido a insectos muertos, suciedad o similares) y, por tanto, el condensado no puede salir con normalidad. En este caso, compruebe el desagüe una vez o agite brevemente la unidad en posición invertida. Asegúrese de esperar al menos 4 horas antes de volver a encender el aparato.
2. El aparato no tiene un soporte recto.
3. Puede ser que sólo se haya desprendido un gran trozo de hielo de las aletas de refrigeración de su deshumidificador y esto provoque un bloqueo a corto plazo. Por lo tanto, le recomendamos que desconecte el aparato completamente de la red eléctrica durante un día y entonces el aparato ya no debería "gotear".

Otros:

Declaración de garantía:

Sin perjuicio de los derechos de garantía legales, el fabricante concede una garantía de acuerdo con las leyes de su país, pero de al menos 1 año (en Alemania 2 años para particulares). El inicio de la garantía es la fecha de venta del aparato al usuario final.

La garantía sólo cubre los defectos debidos a fallos de material o de fabricación.

Las reparaciones en garantía sólo pueden ser realizadas por un centro de servicio autorizado. A

Para reclamar la garantía, adjunte el recibo de compra original (con la fecha de venta).

Quedan excluidos de la garantía:

- Desgaste normal
- El uso inadecuado, como la sobrecarga del dispositivo o los accesorios no aprobados.
- Daños debidos a influencias externas, uso de la fuerza o cuerpos extraños
- Daños causados por la inobservancia de las instrucciones de uso, por ejemplo, la conexión a una tensión de red incorrecta o la inobservancia de las instrucciones de montaje.
- Equipos total o parcialmente desmontados

Conformidad:

El deshumidificador ha sido probado y fabricado por sí mismo y/o sus partes bajo las siguientes normas (de seguridad):

Probado por TÜV Rheinland "GS" y, por supuesto, con conformidad CE y EMC.

Seguridad probada según: EN 60335-2-40:2003+A11+A12+A1+A2+A13
EN 60335-1:2012+A11+A13+A1+A14+A2
EN 62233:2008
AfPS GS 2019:01 PAK
EK1 527-12 Rev. 2

CE (LVD) Conformidad probada según: EN 60335-2-40: 2003+A11+A12+A1+A2+A13
EN 60335-1:2012+A11+A13+A1+A14+A2
EN 62233:2008

Conformidad EMC probada según: EN 55014-1:2017
EN 55014-2:2015
EN 61000-3-2:2014
EN 61000-3-3:2013

Eliminación correcta de este producto:



En la UE, este símbolo indica que este producto no debe eliminarse con otros residuos domésticos. Los equipos de desecho contienen valiosos materiales reciclables que deben ser reciclados. Además, el medio ambiente o la salud humana no deben verse perjudicados por la eliminación incontrolada de residuos. Por lo tanto, deseche los dispositivos antiguos a través de sistemas de recogida adecuados o envíe el dispositivo para su eliminación al lugar donde lo compró. A continuación, reciclarán el dispositivo.

Le deseamos mucho placer con este dispositivo

Su Aktobis AG

Guarde estas instrucciones de uso en un lugar seguro.

